




scandicsofa™

PSI PATROL

INSTRUKCJA MONTAŻU ŁÓŻKA

2x 70 mm 

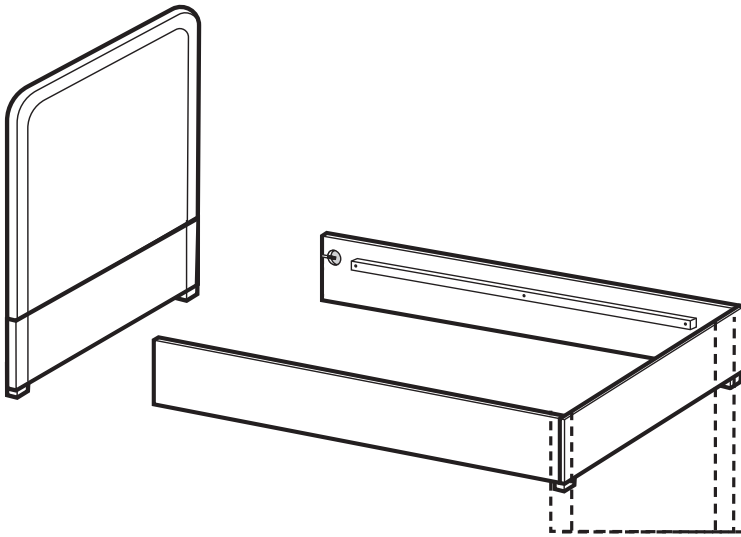
2x 120 mm 




4x 


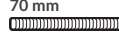

4x 

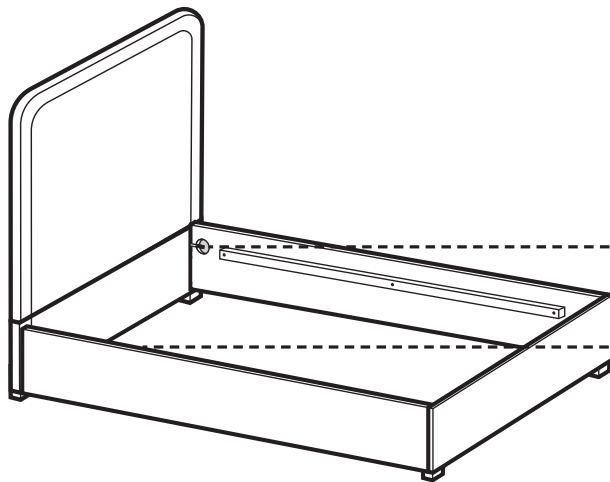
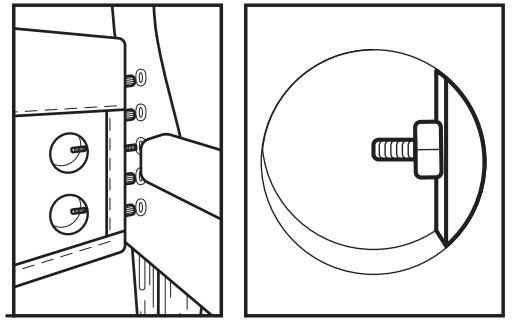
2x 

1 | Połącz ze sobą elementy oskrzyni: przedni oraz boczne. Zamontuj śruby na przedniej części oskrzyni.



 + 70 mm  + 

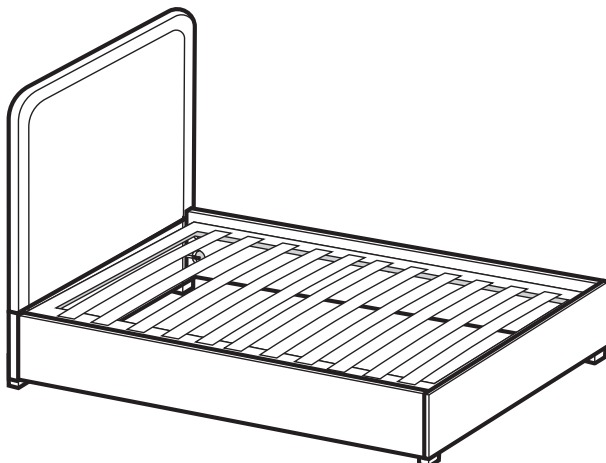
 + 70 mm  + 



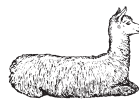
2 | Połącz tylną część oskrzyni z węzłowiem, użyj podkładki oraz śrub 120 mm.

 + 120 mm  + 

 + 120 mm  + 




3 | Zamontuj drabinki.
Gotowe!



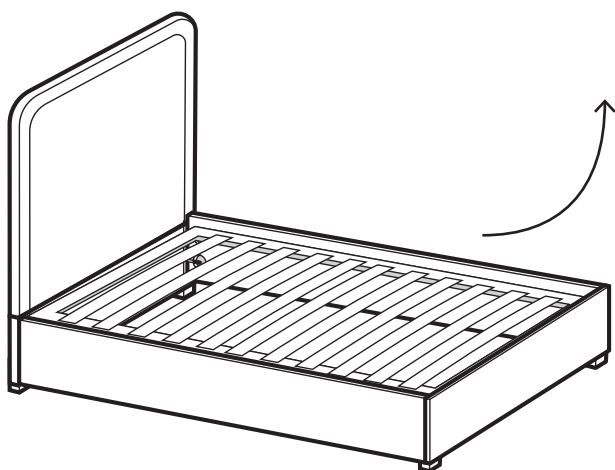
scandicsofa™

PSI PATROL

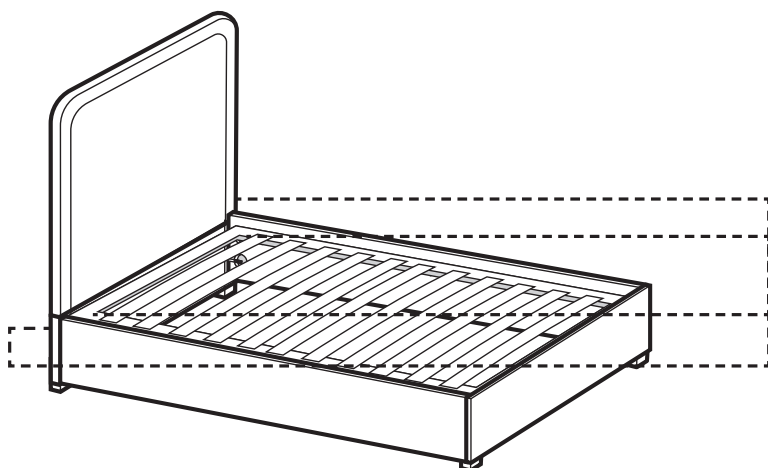
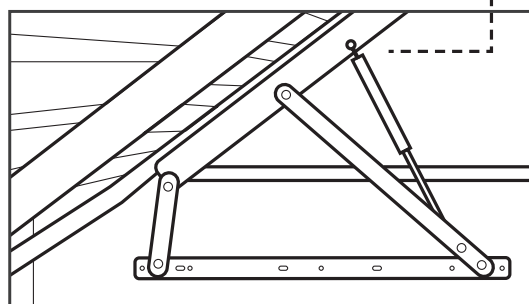
INSTRUKCJA MONTAŻU ŁÓŻKA Z POJEMNIKIEM

4x  70 mm

8x 



1 | Podnieś ramę od materaca i dokręć siłowniki nakrętką na śrubie



2 | Połącz ze sobą pojemnik z węzłowym używając śrób 70 mm i nakrętek.

 + 70 mm  + 

 + 70 mm  + 

 + 70 mm  + 

 + 70 mm  + 