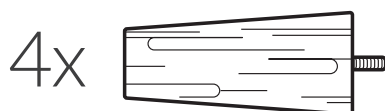
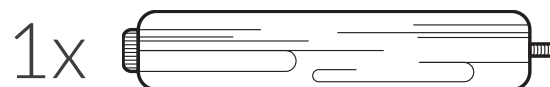
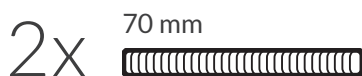


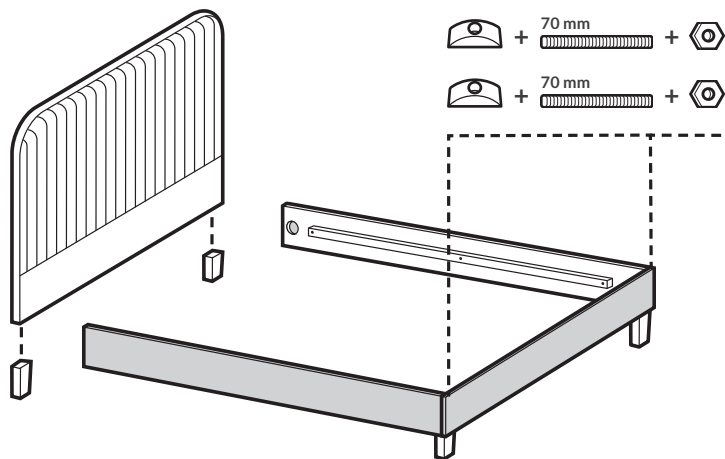


scandicsofa™

# MAGNOLIA

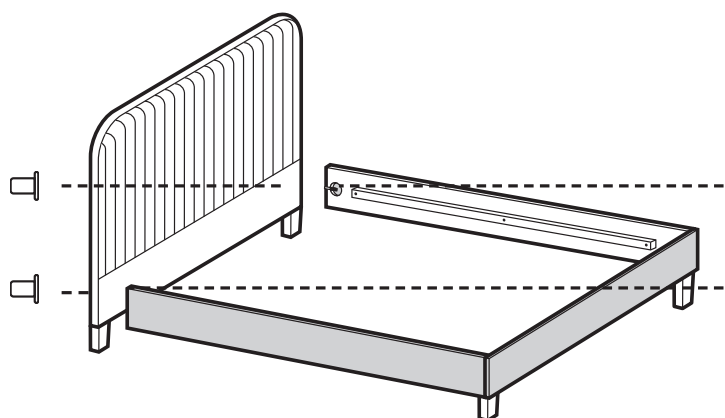
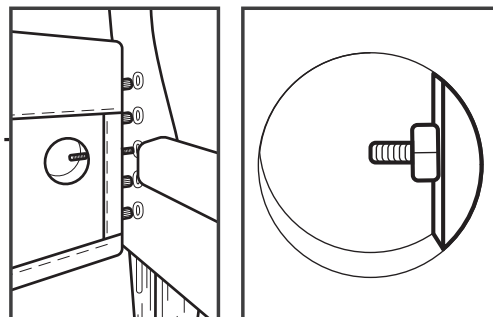
ÖSSZESZERELÉSI ÚTMUTATÓ





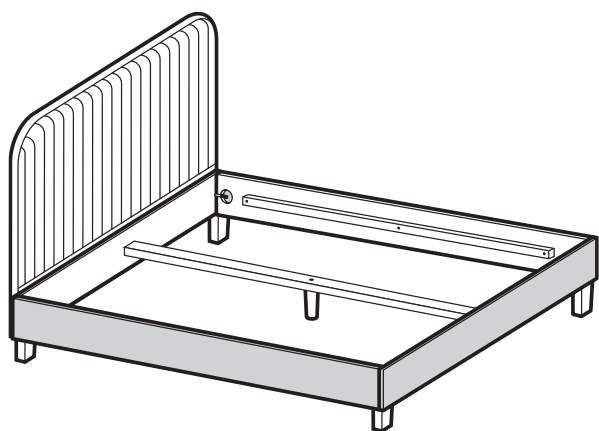
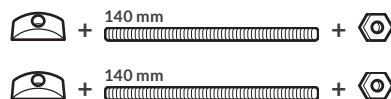
1

Csavarozza a lábakat a fejtéghez, majd tegye félre. Ezután a rajzon feltüntetett csavarokkal belülről illessze össze a keret részeit (az előlapot és a két oldallapot). Csavarozza a lábakat az előlaphoz is.



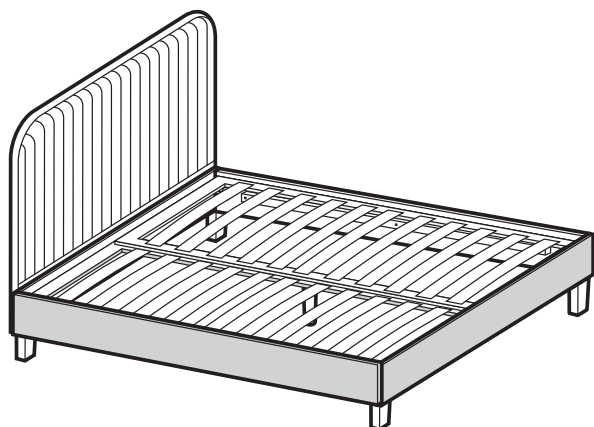
2

Rögzítse a fejtéget az összeszerelt kerethez a jelzett csavarokkal, az 1. lépésben leírt módon, de ezúttal úgy, hogy a sapkákat a fejtég hátuljáról helyezze fel.



3

Csavarozza középső lábat a tartógerendához, majd helyezze a kész darabot a keretre a képen látható módon.



4

Tegye az ágyrácsot a keretre. Kész is van az ágy!